

使用説明書
BEDIENUNGSANLEITUNG
INSTRUCTION MANUAL
使用説明書

Voigtländer

seit 1756

**COLOR SKOPAR
35mm F2.5 P II**

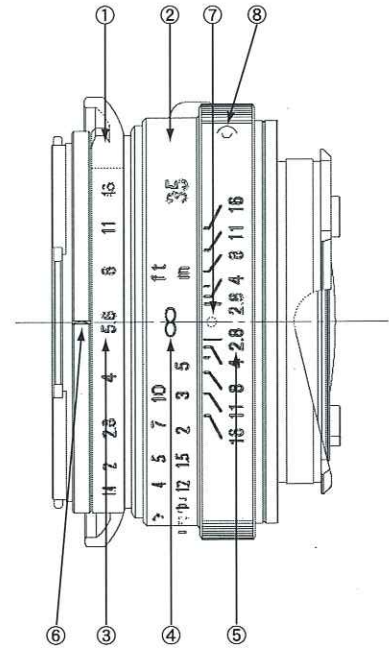
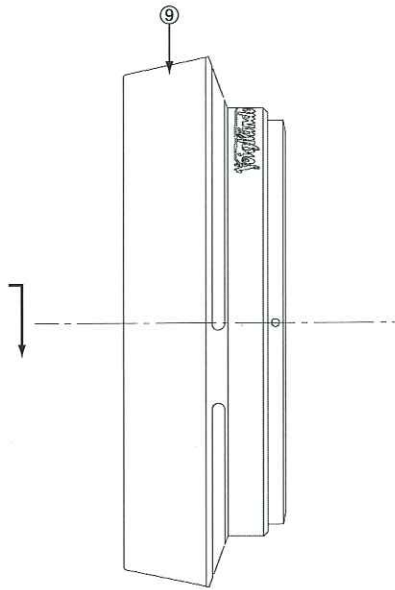
**NOKTON classic
35mm F1.4**

**NOKTON classic
40mm F1.4**

Voigtländer
Germany

RING
Postf.

Bitte bei Sch.
Kunden-Nr.



Voigtländer

COLOR-SKOPAR 35mm F2.5 P II
NOKTON classic 35mm F1.4
NOKTON classic 40mm F1.4
Bedienungsanleitung

● Benennung der einzelnen Teile

- ① Blendenring
- ② Entfernungseinstellung
- ③ Blendenscala
- ④ Entfernungsscala
- ⑤ Tiefenschärfescala
- ⑥ Blendenindex
- ⑦ Entfernungsindex
- ⑧ Rote Punkt
- ⑨ Sonnenblende (Sonderzubehör)

● Anbringen und Entfernen der Gegenlichtblende (1)(optional)

LH-4N (für COLOR-SKOPAR 35mm / F2.5 P)
LH-6 (für NOKTON classic 35mm F1.4 / 40mm F1.4)

Anbringen: Bitte bringen Sie die weiße Marke auf der Gegenlichtblende in Übereinstimmung mit dem Blendenindex und drehen Sie die Gegenlichtblende im Uhrzeiger bei gleichzeitigem leichten Andrücken auf das Objektiv.

Entfernen: Bitte drücken Sie die Gegenlichtblende leicht gegen das Objektiv und drehen Sie sie gegen den Uhrzeigersinn.

● Anbringen und Entfernen der Gegenlichtblende (2)(optional)

LH-4 (für COLOR SKOPAR 35mm)

LH-5 (für NOKTON classic 40mm F1.4)

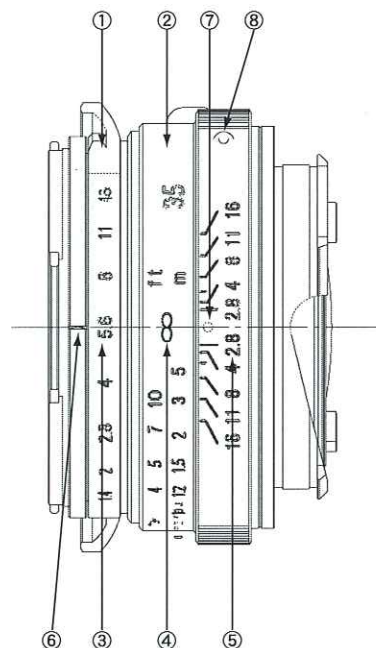
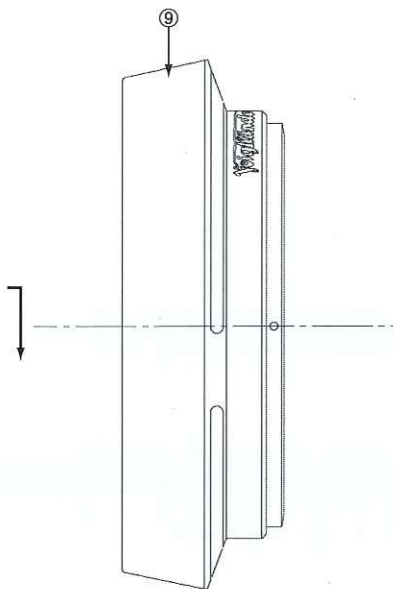
Anbringen: Bitte bringen Sie die weiße Marke auf der Gegenlichtblende in Übereinstimmung mit dem Blendenindex und drehen Sie die Gegenlichtblende im Uhrzeigersinn bis sie einrastet.

Entfernen: Drehen Sie die Gegenlichtblende gegen den Uhrzeigersinn.

● TECHNISCHE DATEN

	COLOR-SKOPAR 35mm F2.5 P	NOKTON classic 35mm F1.4	NOKTON classic 40mm F1.4
Brennweite	35mm	35mm	40mm
Lichtstärke	1:2.5	1:1.4	1:1.4
Kleinste Blende	F22	F16	F16
Linse Aufbau	5 Gruppen, 7 Elemente	6 Gruppen, 8 Elemente	6 Gruppen, 7 Elemente
Bildwinkel	63°	63°	56°
Blendenlamellen	10	10	10
Mindestentfernung	0,7m	0,7m	0,7m
Entfernungsbereich	∞0,7m	∞0,7m	∞0,7m
Durchmesser x Länge	φ 55 × 23mm	φ 55 × 28,5mm	φ 55 × 29,7mm
Filtergröße	φ 39	φ 43	φ 43
Gewicht	134g	200g	175g
Anschluss	VM	VM	VM
Sonnenblende (Sonderzubehör)	LH-4 LH-4N	LH-6	LH-5 LH-6

Bitte b
Kunde



Voigtländer

COLOR-SKOPAR 35mm F2.5 P II
NOKTON classic 35mm F1.4
NOKTON classic 40mm F1.4
Instruction Manual

● Nomenclature of Each Part

- ① Aperture Ring
- ② Distance Ring
- ③ Aperture Scale
- ④ Distance Scale
- ⑤ Depth of Field Scale
- ⑥ Aperture Index
- ⑦ Distance Index
- ⑧ Mount Index
- ⑨ Lens Hood (Optional)

● Attachment and Removal of optional lens Hood (1)

- LH-4N (For COLOR-SKOPAR 35mm F2.5 P II)
- LH-6 (For NOKTON classic 35mm F1.4 / 40mm F1.4)

To attach, line-up the white mark on the Hood ⑨ with Aperture Index ⑥ on the lens and turn it clockwise while pushing the Hood toward the lens.
To remove, push the Hood toward the lens and turn it counter-clockwise.

● Attachment and Removal of optional lens Hood (2)

- LH-4 (For COLOR-SKOPAR 35mm F2.5 P II)
- LH-5 (For NOKTON classic 40mm F1.4)

To attach, line-up the white mark on the Hood ⑨ with Aperture Index ⑥ on the lens and turn the Hood clockwise until it clicks.
To remove, turn the Hood counter-clockwise.

● Specification

	COLOR-SKOPAR 35mm F2.5 P II	NOKTON classic 35mm F1.4	NOKTON classic 40mm F1.4
Focal Length	35mm	35mm	40mm
Aperture Ratio	1:2.5	1:1.4	1:1.4
Smallest Aperture	F22	F16	F16
Lens Construction	5 Groups, 7 Elements	6 Groups, 8 Elements	6 Groups, 7 Elements
Picture Angle	63°	63°	56°
Aperture Blades	10	10	10
Nearest distance	0.7m	0.7m	0.7m
Focusing Range	∞~0.7m	∞~0.7m	∞~0.7m
Diameter x Length	φ 55 x 23mm	φ 55 x 28.5mm	φ 55 x 29.7mm
Filter Size	φ 39	φ 43	φ 43
Weight	134g	200g	175g
Mount	VM	VM	VM
Hoods (Optional)	LH-4 LH-4N	LH-6	LH-5 LH-6